



Markleen
Oil Spill Technology

Barreras UNIBOOM® Serie Z

Barreras UNIBOOM® Serie Z



Barreras UNIBOOM® Serie Z

Barreras de Contención Inflables para Aguas Expuestas y Alta Mar

Las Markleen Uniboom® Serie Z son barreras de contención con flotadores cilíndricos inflables para uso en aguas expuestas y alta mar.

Estas barreras han sido diseñadas para ofrecer rápido despliegue y operación segura con poco personal. Además, sus estudiados diseño y construcción, su baja presión de inflado y su alta relación entre flotabilidad y peso les confieren una alta capacidad de adaptación a las olas y, por lo tanto, un excelente comportamiento ante derrames de hidrocarburos en condiciones adversas.

Miles de metros de las barreras Markleen Uniboom® Serie Z fueron utilizados por la Sociedad de Salvamento y Seguridad Marítima en la contención del hidrocarburo derramado por el buque PRESTIGE en la costa de Galicia en Noviembre de 2002, alcanzando un rendimiento óptimo.

Markleen AS
Vollen Marina
Slemmestadveien 416
1390 Vollen
NORWAY

Tel: +47 66 85 51 40
Fax: +47 66 85 51 41
post@markleen.no
markleen.com

Barreras UNIBOOM® Serie Z

Estas barreras, construidas con cámaras de flotación interiores fácilmente reemplazables, son particularmente robustas, garantizando así su resistencia al paso del tiempo con muy poco mantenimiento.

Las excelentes flotabilidad y adaptación a las olas se consiguen por medio de grandes flotadores cilíndricos ligeramente separados entre sí, lo que da a la barrera una excelente adaptación a las olas.



Construction

Las barreras Markleen Uniboom® Serie Z están enteramente fabricadas (tejido exterior y cámaras interiores de flotación) con poliéster recubierto de PVC de alta densidad. Estos materiales son muy fuertes y ligeros, y configuran una barrera de elevada robustez y calidad, resistente a los hidrocarburos, productos químicos, intemperie y rayos ultravioletas.

Todas las uniones están soldadas, conservando siempre las excelentes propiedades mecánicas del tejido, poseen alta estanqueidad y presentan un acabado uniforme.

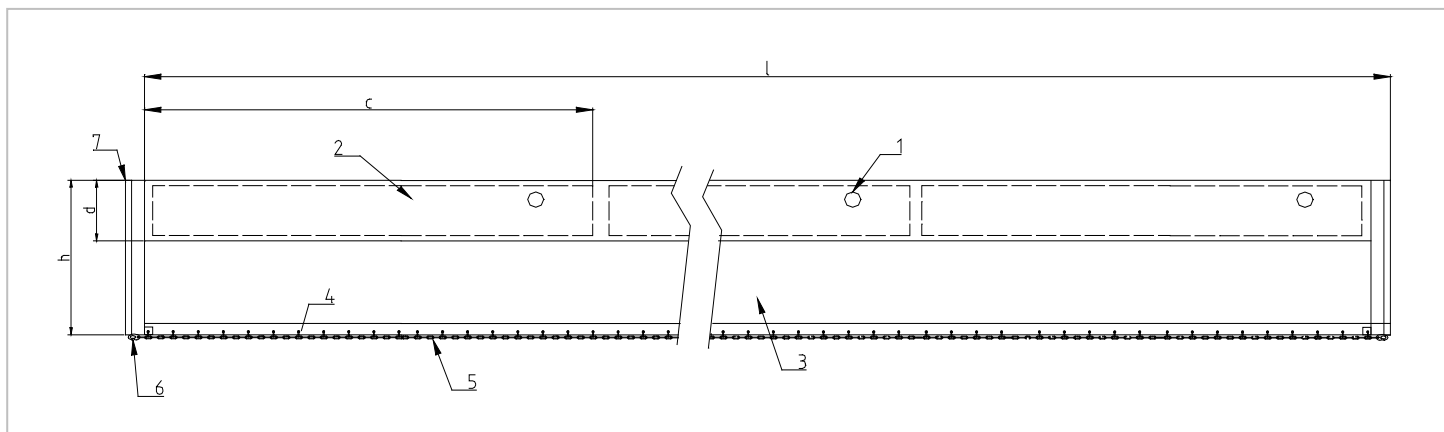
Además, gracias a su sencillo diseño, con grandes superficies planas y paralelas, la limpieza de la barrera es una tarea fácil.

Todos los modelos tienen en la parte inferior del faldón una cadena lastre de alta resistencia a la tracción.

Markleen AS
Vollen Marina
Slemmestadveien 416
1390 Vollen
NORWAY

Tel: +47 66 85 51 40
Fax: +47 66 85 51 41
post@markleen.no
markleen.com

Barreras UNIBOOM® Serie Z



1.	<i>Válvula de alta capacidad de inflado Monsun XII</i>
2.	<i>Cámaras de flotación reemplazables</i>
3.	<i>Calado</i>
4.	<i>Grilletes</i>
5.	<i>Cadena</i>
6.	<i>Conexión tipo G y grillete</i>
7.	<i>Conexión ASTM</i>
h.	<i>Altura de la barrera inflada</i>
d.	<i>Diámetro del flotador</i>
c.	<i>Longitud de la cámara de flotación</i>
l.	<i>Longitud de tramo</i>

Markleen AS
Vollen Marina
Slemmestadveien 416
1390 Vollen
NORWAY

Tel: +47 66 85 51 40
Fax: +47 66 85 51 41
post@markleen.no
markleen.com

Barreras UNIBOOM® Serie Z

Specifications

Modelo		Uniboom® Z 750	Uniboom® Z 1100	Uniboom® Z 1400	Uniboom® Z 1800
Clase		HD	HD	HD	HD
Tipo de barrera		Inflable	Inflable	Inflable	Inflable
Uso		Mar abierto	Mar abierto	Mar abierto	Mar abierto
Altura total [mm]	desinflada	895	1360	1735	2260
	inflada	720	1115	1380	1760
Francobordo [mm]		310	425	600	800
Calado [mm]		410	690	800	1000
Longitud tramos de construcción [m]		25	25	25	25
Conexiones entre tramos		Conectores rápidos estándar ASTM		Conectores rápidos estándar tipo noruego	
	Barrera	Poliéster recubierto de PVC			
	Flotadores	Poliéster recubierto de PVC			
	Faldón	Poliéster recubierto de PVC			
	Refuerzos	Poliéster recubierto de PVC			
Densidad tejido [g/m ²]	Barrera	1400			
	Flotadores	600			
	Faldón	1400			
	Refuerzos	2800 / 4200			
Color		Naranja	Naranja	Naranja	Naranja
Cámaras de flotación [m]		5	5	5	5
Peso [Kg/m]		4.2	7.3	10	14
Flotabilidad en reserva [Kg/m]		66	152	272	489
Flotabilidad en reserva/peso		17	21	28	37
Lastre		Cadena acero galv. 9 mm gr. 80	Cadena acero galv. 11mm gr. 80	Cadena acero galv. 13mm gr. 80	Cadena acero galv. 16mm gr. 80
Peso lastre [Kg/m]		1.4	2.1	2.9	4.25
Resistencia elemento tensión inferior (cadena) [kN]		102	154	214	322
Resistencia elemento tensión superior/central [kN]		-	-	60	70
Resistencia total a la tracción [kN]		102	154	214	322
Resistencia material construcción [N/50 mm]		7000	7000	7000	7000
Resistencia al desgarre [N]		900	900	900	900
Volumen de almacenaje [m ³ /m]		0.012	0.017	0.030	0.040
Altura máxima de olas [m]		1 – 1.5	1.5	2	3
Máxima velocidad de remolque [nudos]		6	6	6	6
Personal necesario		3	3	3	3
Almacenaje, despliegue y recogida		Manual /Carretel	Carretel	Carretel	Carretel

In keeping with its policy of continuous improvement MARKLEEN reserves the right to modify its specifications without prior notice.

Markleen AS
Vollen Marina
Slemmestadveien 416
1390 Vollen
NORWAY

Tel: +47 66 85 51 40
Fax: +47 66 85 51 41
post@markleen.no
markleen.com

Barreras UNIBOOM® Serie Z



Propiedades

- *Alta relación entre flotabilidad y peso.*
- *Excelente adaptación a las olas.*
- *Construcción robusta.*
- *Ligera pero muy resistente.*
- *Las soldaduras por alta frecuencia garantizan unas uniones de tejido muy fuertes*
- *Las cámaras de flotación internas mantienen la flotabilidad en caso de daños a la barrera .*
- *Material altamente resistente a hidrocarburos.*
- *Despliegue y recogida fáciles y rápidos.*
- *Cómoda limpieza.*