

Carreteles

Carreteles hidráulicos para la estiba de barreras de contención



Diseño y construcción

Los carreteles hidráulicos Markleen son de diseño especialmente compacto, con la transmisión y el freno hidráulico instalados dentro del tambor, el cual posee unos orificios de inspección que garantizan la accesibilidad a su interior para mantenimiento.

La estructura está completamente pintada con un revestimiento marino de alta calidad para proteger contra la corrosión, así asegurando una larga vida útil con un mínimo de mantenimiento en el ambiente marino.

Los carretes Markleen tienen túneles para carretilla de dimensiones conformes con la norma ISO, 4 enganches para izado con grúa y el trincado a bordo y 4 enganches en su base para su instalación sobre la superficie de un muelle, barco o contenedor.



Operación

La operación del carretel se controla con la máxima seguridad a través de una consola provista de una válvula de maniobra que gestiona el sentido, la velocidad de giro (ajustable desde 0 – 12 rpm) y el freno hidráulico.



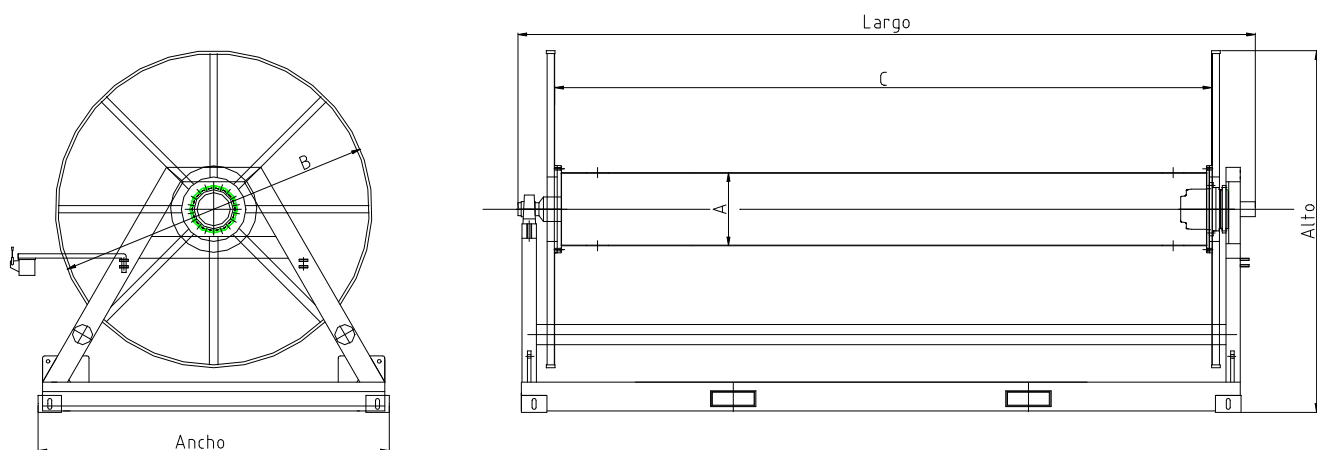
El carretel Markleen está equipado con un freno hidráulico negativo de accionamiento automático, que garantiza el control pleno de la velocidad del tambor durante las operaciones de despliegue y recogida.

Todos los componentes hidráulicos utilizados son de reconocido prestigio, garantizando los esfuerzos requeridos durante los trabajos más exigentes.

Los enchufes hidráulicos del carretel son según norma ISO 7241-1 serie B, lo cual facilita su accionamiento por cualquier unidad de potencia hidráulica.



Detalle de un carretel



Especificaciones Técnicas

Modelo	BR5	BR8	BR10	BR15	BR24
Construcción	Bastidor, discos y tambor fabricados en acero al carbono con protección anticorrosión				
Diámetro tambor [mm]	508	508	508	508	610
Diám. exterior discos [mm]	1977	1907	1907	2007	2393
Distancia entre discos [mm]	1755	2900	3770	5170	5788
Volumen neto [m ³]	5	8	10	15	24
Motor hidráulico	Danfoss	Danfoss	Danfoss	Danfoss	Danfoss
Reductor	Brevini	Brevini	Brevini	Brevini	Brevini
Freno	Hidráulico de disco trabajando por pérdida de presión, freno hidráulico negativo.				
Presión de trabajo [bar]	175	175	175	175	175
Rodamiento	Soporte con rodamiento oscilante				
Tiro al diámetro máx. [kgf]	600	600	600	600	600
Capacidad de frenado	Mayor que la fuerza de tiro a diámetro máximo				
Velocidad de operación	0 - 12 rpm según caudal				
Manipulación y transporte	Dotado de puntos de elevación y 2 túneles de carretilla				
Largo [mm]	2277	3428	4290	5694	6247
Ancho [mm]	2010	2010	2010	2010	2438
Alto [mm]	2277	2104	2104	2270	2846
Peso [kg]	1100	1500	1700	2200	3000

Otros tamaños pueden ser suministrados bajo pedido.

Los datos técnicos especificados son orientativos, MARKLEEN TERRA en su proceso de mejora continua se reserva el derecho de modificarlos sin previo aviso.